

タイヤ付大型ホースリール **ビートル**

耐圧農園ホース 15mm x 60m フルセット

取扱説明書

《オリングの交換方法》

①ノズルを外します。

ノズル取付カバーを外します。

ノックピンを外します。

ノズルを引き抜きます。



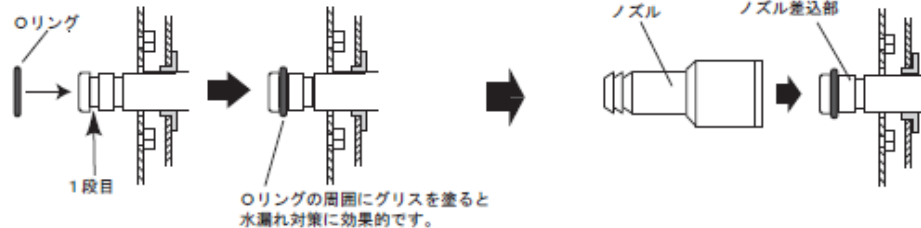
※小さい部品です。
紛失に注意してください。

②オリングを交換します。

古いオリングを外し、新しいオリングを取付します。
※必ずノズル差し込み部の外から1段目の溝に取付してください。

③ノズルを取付けます。

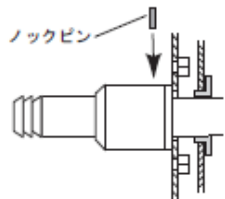
ドラムのノズル差込部にノズルを差し込みます。



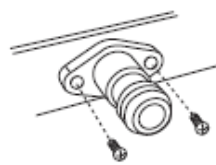
オリングの周囲にグリスを塗ると
水漏れ対策に効果的です。

④ノックピンを差し込みます。

⑤ノズルカバーを取付します。



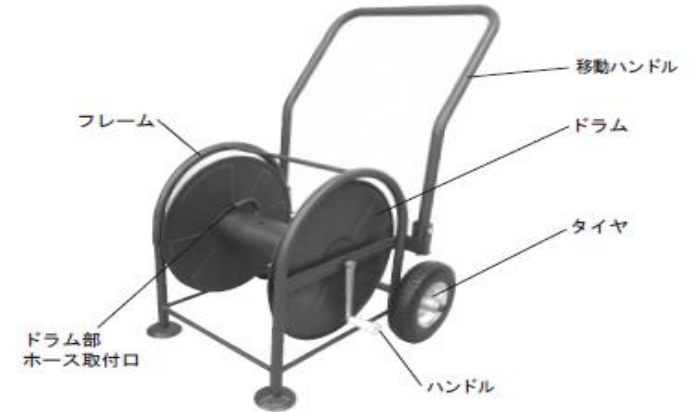
※小さい部品です。
紛失に注意してください。



※ドラムを回してスムーズに
回転するか確認してください。

※注意：2段目の溝にオリングを取付しないでください。
オリングがノズルに当たらないので水漏れが発生します。

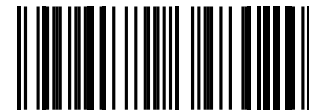
《各部の名称》



本製品、使用上の注意事項

- 室内での使用はしないでください。
- 壁に取付けてのご使用は危険です。
- ホースリールの上に乗らないでください。
- 一般水道からの給水・散水用として使用してください。
- 水道水以外の溶剤・薬品等として使用しないでください。
- ホースの臭気の水に移る場合がありますので、飲用・調理用として使用しないでください。
- 60℃以上の温水での使用はおやめください。
- 水圧0.69MPa以上での使用は避けてください。水漏れの原因になります。
- 車で踏んだり、石や鋭利な物で傷をつけるとホース破損の原因になります。
- 止水は必ず水道蛇口栓で行って下さい。
散水ノズルで一時的に手元止水を行うことが出来ますが、条件により破裂・水漏れの可能性もありますので、使用後は必ず水道蛇口栓にて止水して下さい。
- ホースの引出しはゆっくりと衝撃を与えないでください。
- 油類・揮発物・薬品などがつかないようにしてください。
- ノズルに衝撃を与えないでください。(使用時の落下・ホースを巻き取る時)
- 使用後はホースの水を抜き、直射日光を避け、通期の良い場所で保管して下さい。
尚、厳寒期は残水の凍結による破損防止の為、使用後は屋内にて保管して下さい。
- 適応蛇口サイズは丸型蛇口外径16mm

耐圧農園15mmx60mセット



4958182348020

日之出化成株式会社

〒481-0014

愛知県北名古屋市井瀬木高畑83-1

TEL (0568) 22-3150 FAX (0568) 24-1666

E-mail: mail@hinodekasei.co.jp

ホームページ <http://www.hinodekasei.co.jp>

《部品明細》

本体・・・1台 15mmx60mホース 1本付 	メタルノズル・・・1コ 本体ホースに装着済 	ハンドル・・・1コ 	USAクランプ・・・1コ 
補助ホース・・・1本 15mmx3m 	蛇口アダプタ・・・1コ 補助ホースに装着済 	移動ハンドル用 固定ネジ ワッシャー付・・・2コ 	Oリング・・・1コ  <small>(Oリング規格AS568-111) ノズルから水漏れした時に 交換しますので、大切に保 管してください。</small>

《使用準備》

移動ハンドルを本体に固定します。

ハンドルを起こし、付属のネジで固定してください。

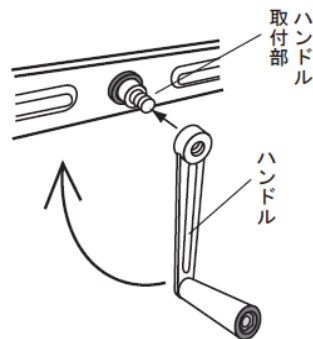


ネジ

ボルト締付時は13mmスパナをご使用下さい

本体にハンドルを取り付けます。

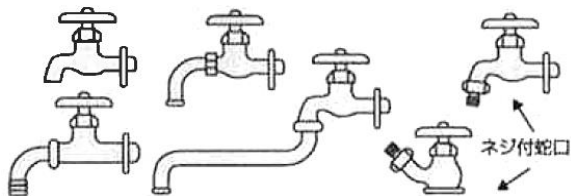
ドラムを押えながらハンドルを矢印の方向に回して固定します。



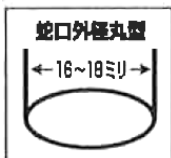
取付部
ハンドル

ハンドル

《取付けできる水栓(JIS B-2061による)》



ネジ付蛇口



蛇口外径丸型

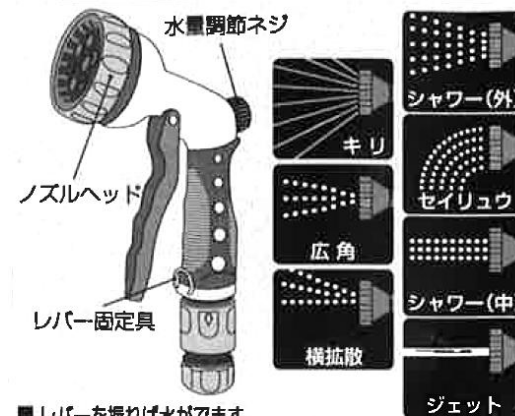
←16~18ミリ→

《蛇口への取付け方》



- 三か所のビスをゆるめ蛇口に差込みビスをバランスよく締めて下さい。
- アダプター部とカップリング部を「カチッ」と音がするまで差込んで下さい。

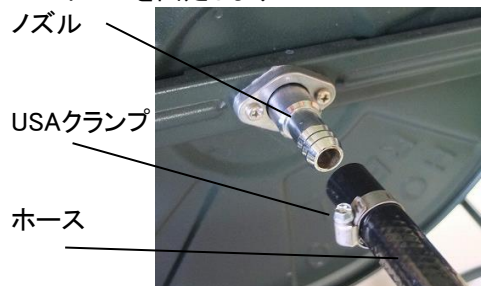
《ノズルの操作方法》



- レバーを握れば水がでます。
- 水量調整ネジを右に回せば水量が増え、左に回せば減ります。
- 水形変更はヘッドを回転させることにより7つの水形が選べます。ヘッドを回転させる時は止水の状態でご切り替えて下さい。

ノズルに蛇口用ホースを取付けます

USAクランプをホースに差込み
ホースをノズルに差込みます
USAクランプをしっかりと締め
ホースを固定します



ノズル

USAクランプ

ホース

USAクランプ締付けは、6mmスパナまたは+・- どちらかのドライバーをご使用下さい

バンド取付位置

バンドはノズルの根本にてしっかりと締めて下さい。締めが甘いと水モレの原因になります。



⇒ ○

位置注意



⇒ ×

ご使用前に必ず、一度ホースを引き出して巻き直してからお使い下さい。

工場出荷時のホース巻癖を一度、解いてからご利用下さい。

ご使用時は、最低30mぐらいホースを引き出してお使い下さい。

ドラムにホースをたくさん巻いたまま通水するとホースの膨張でドラムが変形する場合がありますのでご注意ください。