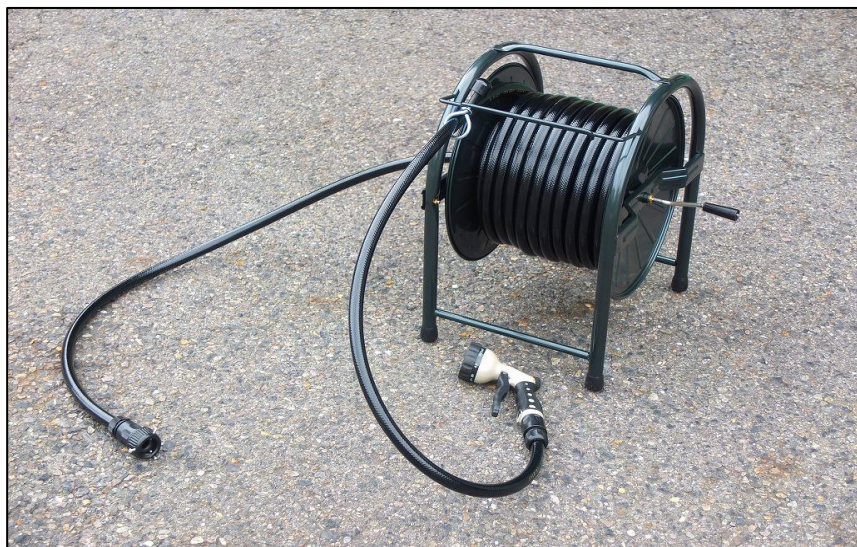


# 丈夫で割れない！

## 取扱説明書

### スチールホースリール 耐圧農園ホース 15mm x 30mセット

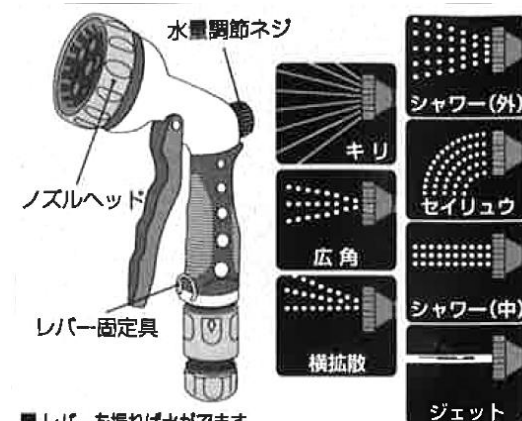


#### 《蛇口への取付け方》



- 三か所のビスをゆるめ、蛇口に差込みビスをバランスよく締めて下さい。
- アダプター部とカップリング部を「カチッ」と音がするまで差込んで下さい。

#### 《ノズルの操作方法》

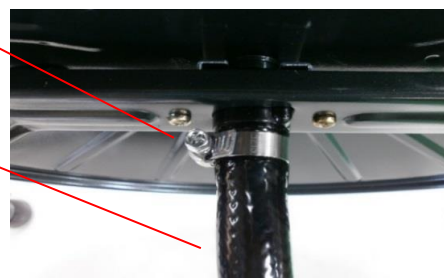


- レバーを握れば水がでます。
- 水量調整ネジを右に回せば水量が増え、左に回せば減ります。
- 水形変更はヘッドを回転させることにより7つの水形が選べます。ヘッドを回転させる時は止水の状態~~で~~切り替えて下さい。

ノズルに蛇口用ホースを取付けます  
セミステンレスクランプをホースに差込み  
ホースをノズルに差込みます  
セミステンレスクランプをしっかりと締め  
ホースを固定します

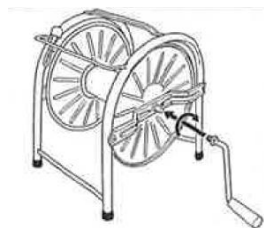
#### クランプ取付位置

クランプはノズルの根本にてしっかりと締めて下さい。締めが甘いと水モレの原因になります。



セミステンレスクランプの締付けは、6mm用のソケットスパナ、またはプラスのドライバーをご使用下さい。

#### ハンドルの取付け方



ハンドルを回して取付ます。  
最後はドラムを手で押さえて  
しっかりとネジを締め込んで  
ください。

(写真は分かり易くするため別商品使用)

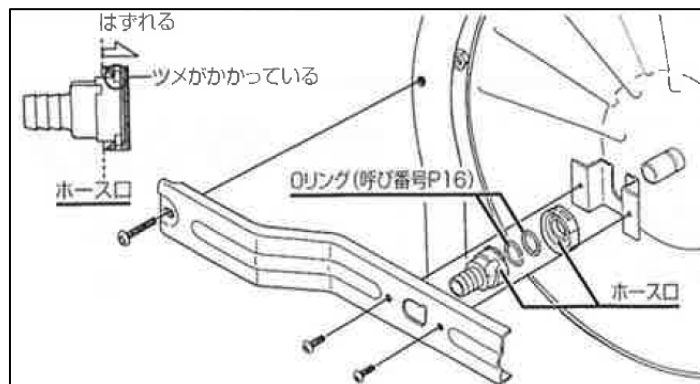
## 《部品明細》

本体・・・1台 15mmx30mホース付 	メタルノズル・・・1コ 本体ホースに装着済 	ハンドル・・・1コ 	セミステンスクリンプ・・・1コ 
補助ホース・・・1本 15mmx1.2m 	蛇口アダプタ・・・1コ 補助ホースに装着済 	Oリング・・・2コ ■予備用■ 	

## 本製品、使用上の注意事項

- 室内での使用はしないでください。
- 壁に取付けてのご使用は危険です。
- ホースリールの上に乗らないでください。
- 一般水道からの給水・散水用として使用してください。
- 水道水以外の溶剤・薬品等として使用しないでください。
- ホースの臭気が水に移る場合がありますので、飲用・調理用として使用しないでください。
- 60℃以上の温水での使用はおやめください。
- 水圧0.69MPa以上での使用は避けてください。水漏れの原因になります。
- 車で踏んだり、石や鋭利な物で傷をつけますとホース破損の原因になります。
- 止水は必ず水道蛇口栓で行って下さい。  
散水ノズルで一時的に手元止水を行うことができますが、条件により破裂・水漏れの可能性もありますので、使用後は必ず水道蛇口栓にて止水して下さい。
- ホースの引出しはゆっくりと衝撃を与えないでください。
- 油類・揮発物・薬品などがかからないようにしてください。
- ノズルに衝撃を与えないでください。(使用時の落下・ホースを巻き取る時)
- 使用後はホースの水を抜き、直射日光を避け、  
通期の良い場所で保管して下さい。  
尚、厳寒期は残水の凍結による破損防止の為、  
使用後は屋内にて保管して下さい。
- 適応蛇口サイズは丸型蛇口外径16mm

## Oリング交換方法

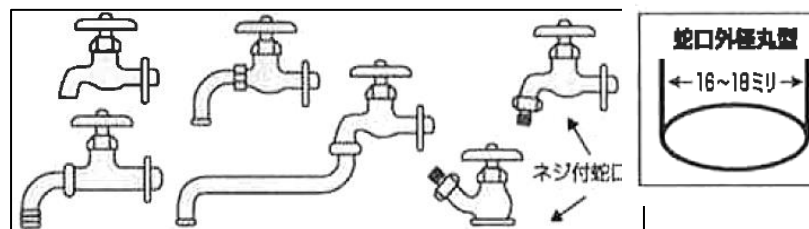


ご使用頻度・状況により、Oリングが磨耗や劣化し、水漏れ発生の原因となります。この場合は「予備用」のOリングを左図のように交換してください。

Oリングは、ホース口(黒いプラスチック部品)の中にありますので、ドライバー等を用いて分解してください。

尚、Oリング交換の際は、Oリングにシリコン系グリスを塗っていただくようお願いいたします。(シリコン系グリスは、お近くのホームセンターなどでお買い求めください。)

## 《取付けできる水栓(JIS B-2061による)》



ご使用前に必ず、一度ホースを引き出して巻き直してからお使い下さい。

工場出荷時のホース巻癖を一度、解いてからご利用下さい。

ご使用時は、なるべくホースをリールより全部引き出してお使い下さい。

ドラムにホースをたくさん巻いたまま通水するとホースの膨張でドラムが変形する場合がありますのでご注意ください。

製品改良のため、仕様・外観は予告なしに変更することがありますのでご了承ください。

スチールホースリール  
耐圧農園30mセット



 日之出化成株式会社

〒481-0014 愛知県北名古屋市井瀬木高畑83-1  
TEL (0568) 22-3150 FAX (0568) 24-1666  
E-mail: mail@hinodekasei.co.jp  
ホームページ http://www.hinodekasei.co.jp