

お客様 各位

2021.8.25

＜ホース口水漏れ 確認＞

まずは水漏れ場所の確認をお願いします。

横板の外側 または外側 どちらですか？

① 横板の外側からの水漏れ

原因 バンドの締め付け不足

対策 ドライバーやラチェット等を使用してクランプ(バンド)を強くお締め付けてください。



②横板の内側(ドラム側)からの水漏れ

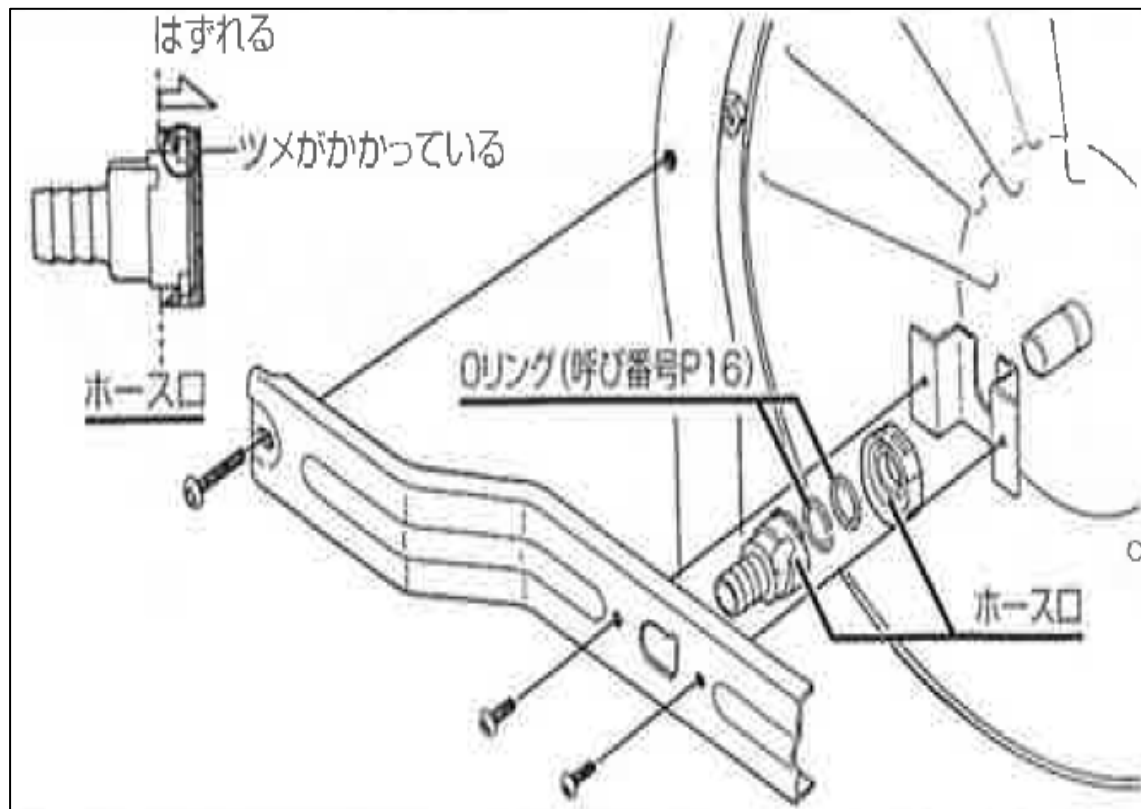
原因 口金部品(黒色のホースを差し込む部品)の不具合

対策 オーリングの交換が必要です

- 初期の場合 口金部品の不良が考えられます。(購入先までご連絡ください)
- 長期間ご使用になられた場合、オーリング(P-16)の摩耗が原因が考えられます。
- オーリング(P-18)の交換は2個同時に交換してください。
- オーリング交換時にはシリコン系グリスを必ずご使用ください
⇒御使用状況・環境により使用可能期間は異なります

ホームページの動画をご参照ください





ご使用頻度・状況により、Oリングが磨耗や劣化し、水漏れ発生の原因となります。この場合は「予備用」のOリングを左図のように交換してください。

Oリングは、ホース口(黒いプラスチック部品)の中にありますので、 \ominus ドライバー等を用いて分解してください。

尚、Oリング交換の際は、Oリングにシリコン系グリスを塗っていただくようお願いいたします。(シリコン系グリスは、お近くのホームセンターなどでお買い求めください。)

日之出化成株式会社

TEL 0568-22-3150 FAX 0568-24-1666